

TILT ADJUSTABLE BELLOWS

成型ベローズ使用 (SUS316L)

低放出ガス

ベークアウト < 350°C

取付姿勢自在

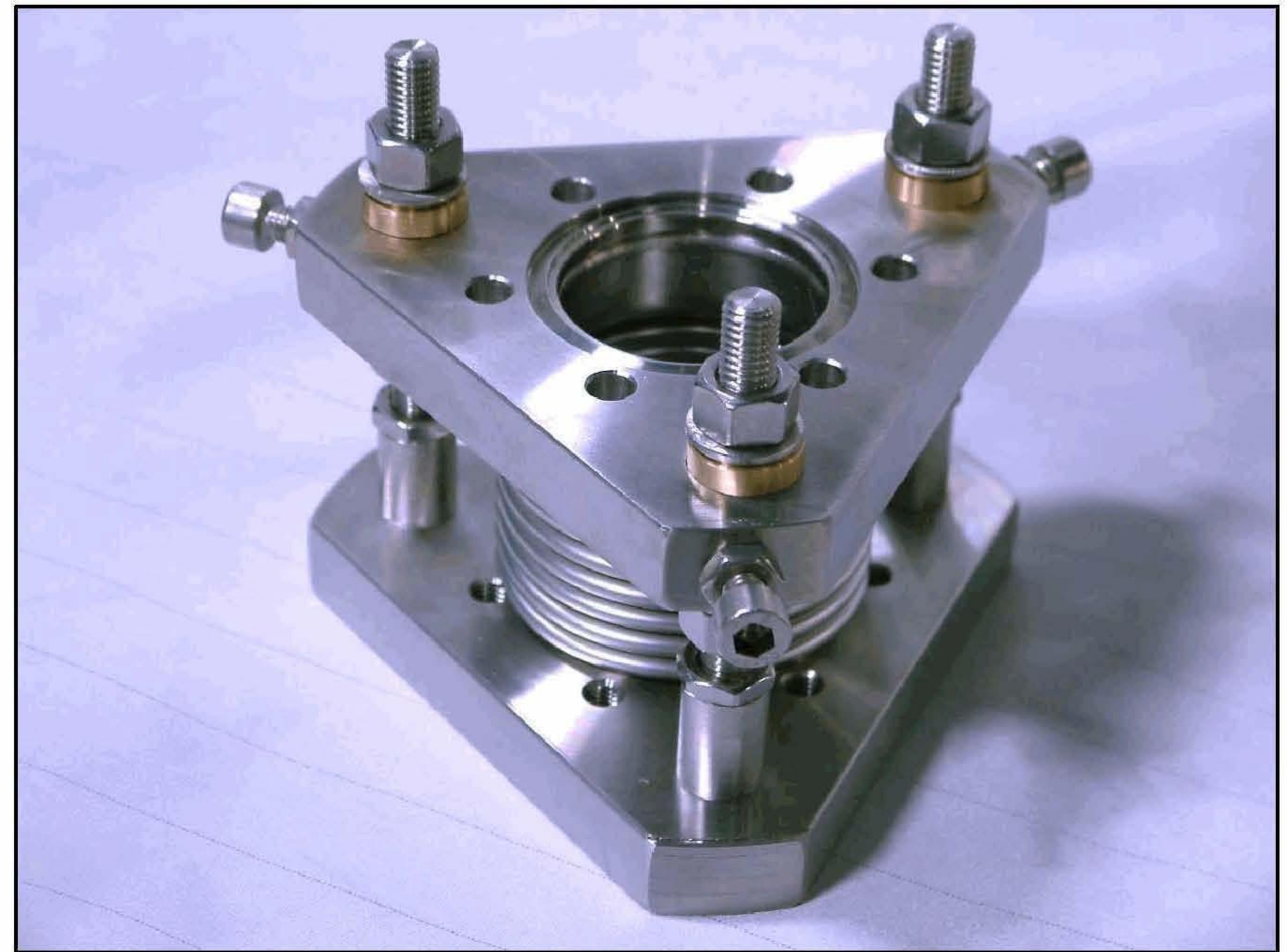
最小限の空間スペース

豊富なアライメントファクター

アジャストベローズはストロークの長い磁気結合型トランスファーロッドなどを装置に取り付ける場合、トランスファーロッドと共に装着し、トランスファー軸端のアライメント機能を補完するデバイスです。アジャスト範囲は5° (sr)の範囲です。

ベローズ構造を持つこのデバイスは±5mmのストローク調整機能と、Z軸方向0.5mmのオフセット調整機能を有しますが、これらの機能を併用した場合は傾斜角調整範囲は減少します。取付方向は自在 (取付フランジの正逆、及び天地方向の自由度) で支持耐荷重は30Kgの性能を有します。

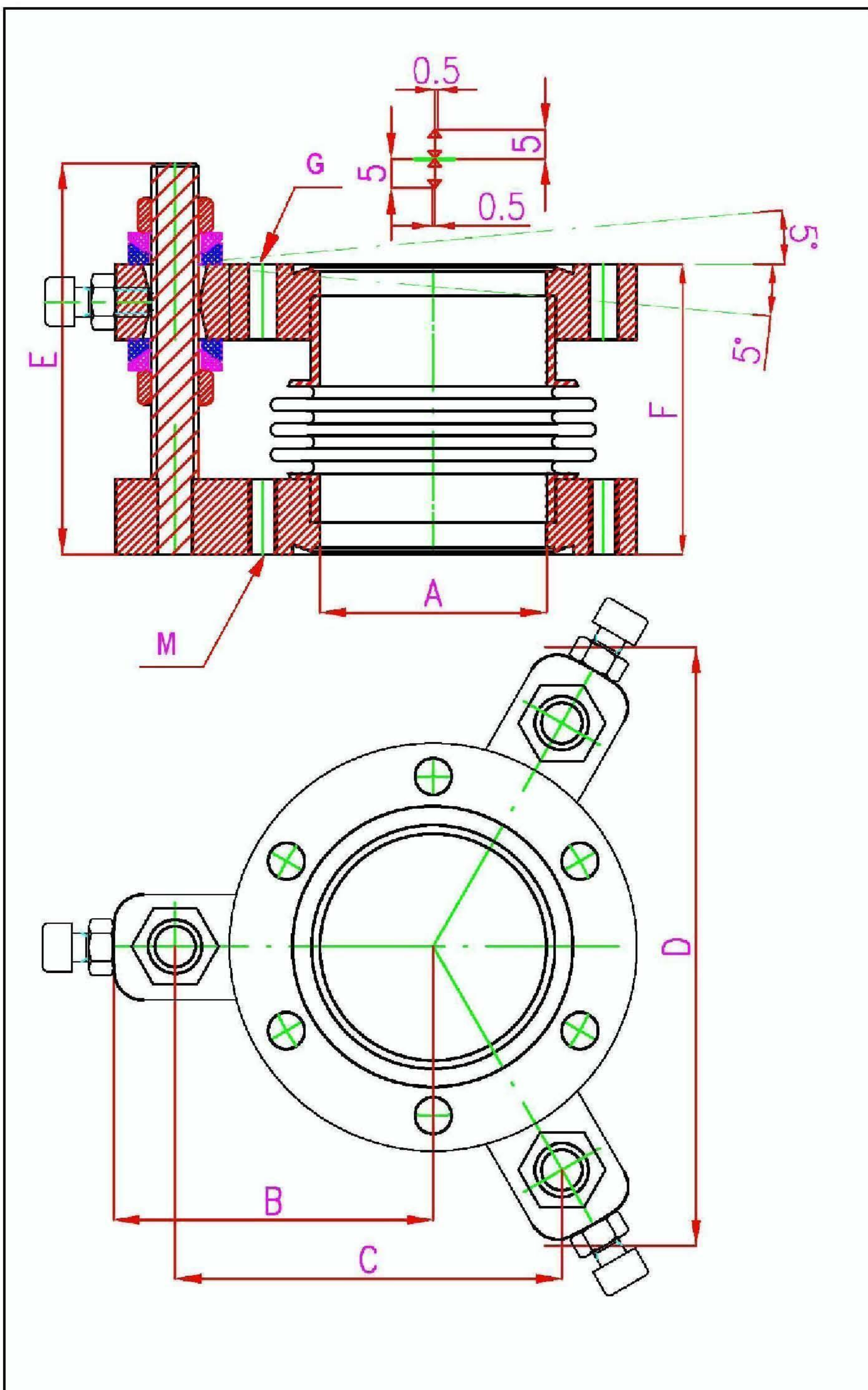
A Precision allows to align linear feedthroughs mainly with long stroke. The adjustable angle is 5° steradians. Also a linear stroke of ±5mm is possible, but in this case the tilt angle is reduced proportionally. Offset of Z axis is ±0.5mm. The mounting attitude is indifferent and the load can reach 30Kg.



この製品は CF70 (内径39mm)と CF114 (内径64mm)の2種類を用意致しました。

マウントフランジは片側のみタップ仕様です。内部は全てUHV対応の材質 (SUS316L) で構成し、全ての構成部品は着脱不要で < 350°C のベークが可能です。

Two models are available with inside bore 39mm (DN40CF) and 64mm (DN63CF). In one side of the flange holes are tapped. All the inside material are for UHV (SUS316L) and the tilts are bakeable up to 350°C without any dismounting.



ORDERING INFORMATION

| フランジ | CF70 | CF114 |
|-----------|-----------|-----------|
| A | 39 | 64 |
| B | 55 | 93.6 |
| C | 89.7 | 148.2 |
| D | 103 | 170.6 |
| E | 67.2 | 98.1 |
| 面間寸法 F | 50 | 76.5 |
| G | Ø6.3 | Ø8.4 |
| M | M6 | M8 |
| 型 式 | TM 008 | TM 009 |
| 価 格 | ¥ 124,000 | ¥ 146,000 |